



**VAAKATURVA-
JÄRJESTELMÄ**

i

Käyttö- ja asennusohje



ASENNUSOHJE

CETLA-VAAKAKISKON ASENNUSOHJE

JÄRJESTELMÄN OSAT

CETLA-vaakakiskotoimitukseen kuuluu

- **vaakakisko**
- **väli/päätykiinnike**
- **liitoskappale**
- **päätytoppari** (avattava / kiinteä)
- **kiskovaunu**

Osat kiinnitetään asennuspiirustusten esittämällä tavalla kulkusillan tai vastaavaan rakenteeseen käyttäen kuumasinkittyjä M10x20 8.8 pultteja.

ENNEN ASENNUSTA

Tutustu huolellisesti tähän CETLA-vaakakiskon asennusohjeeseen. Varmista kulkusillankiinnitys vesikattorakenteeseen. Ota tarvittaessa yhteyttä kulkusillan valmistajaan kiinnitysohjeiden saamiseksi CETLA-vaakakiskon käyttämisen yhteydessä. Kulkusillan kiinnityksineen tulee kestää kiskovaunuun kohdistuva 10 kN vetorasitus (kiskovaunuja enintään yksi kappale / kaksi kiskometriä). CETLA Oy ei vastaa kulkusillan kiinnittämisestä vesikattorakenteeseen.

ASENNUS

Asennuksessa noudatetaan oheisia piirustuksia (viereinen sivu). Vaakakiskojen päihin tulee aina päätykiinnike, joka kiinnitetään kulkusiltaan (vaakakiskon pää ei saa ulottua yli päätykiinnikkeen). Vaakakiskojen päihin tulee aina asentaa päätytoppari. Milloin vaakakiskoa lyhennetään työmaalla, vaakakiskoon porataan 10 mm

reiät 35 mm ja 105 mm etäisyydelle päästä ja kiinnitetään päätykiinnikkeellä kulkusiltaan (kts piirustus). Vaakakiskojen jatkos kiinnitetään liitoskappaleella kulkusiltaan. Välikiinnikkeet tulevat vaakakiskojen valmiisiin asennusreihiin (4 kpl / kisko) (Asennuspiirros seuraavalla sivulla)

KÄYTTÖÖNOTTOTARKASTUS

Ennen käyttöä on suoritettava käyttöönottotarkastus. Tarkastuksessa todetaan, että asennus on ohjeiden mukaisesti suoritettu

ja pultit on kiristetty huolellisesti. Kiskovaunun liikkuvuus kokeillaan koko kiskon matkalta. Tarkastuksesta laaditaan pöytäkirja.

LIITTEET

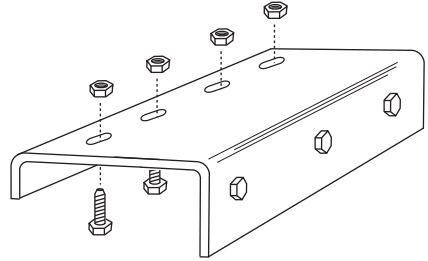
Tähän asennusohjeeseen kuuluu välikiinnikkeen, päätytopparin ja liitoskappaleen asennuspiirustus.

Tarvittaessa ota yhteys CETLAAN lisätietojen saamiseksi.

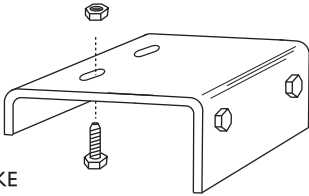
VÄLI- JA LIITOSKIINNIKKEEN ASENNUS KATTOSILTAAN JA VAAKAKISKOON.

Välikiinnike kiinnitetään kuvan osoittamalla tavalla kattosiltaan kahdella M10x20 pultilla, ja vaakakiskoon yhdellä M10x20 pultilla,

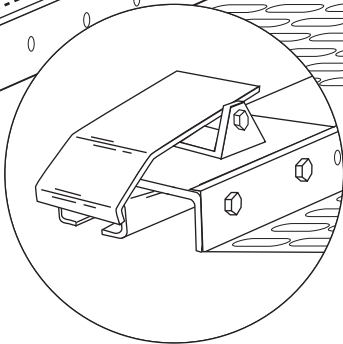
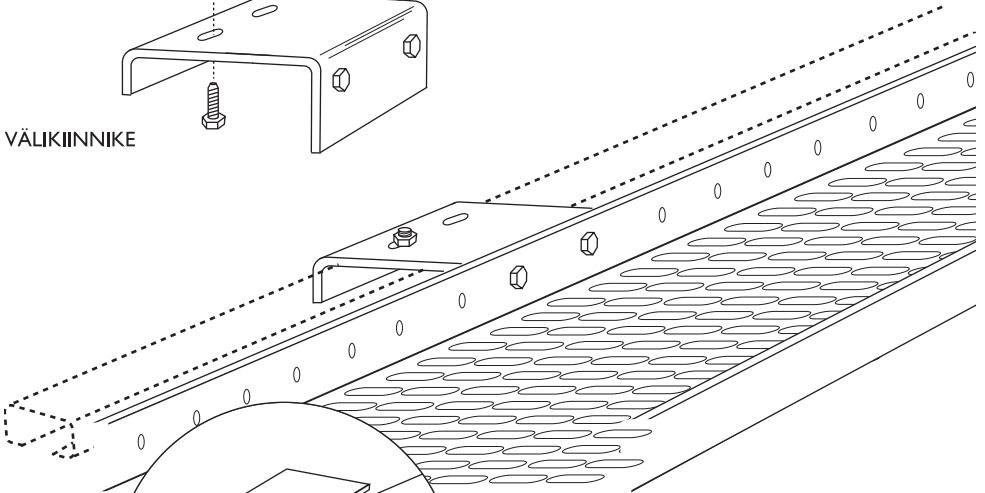
Liitoskiinnike kiinnitetään kuvan osoittamalla tavalla kattosiltaan kolmella M10x20 pultilla, ja vaakakiskoon siten, että molempienliitettävien kiskojen päät kiinnitetään kahdella M10x20 pultilla.



LIITOSKIINNIKE



VÄLKIINNIKE



PÄÄTYTOPPAREIDEN ASENNUS

Kiinteä ja avettava päätytoppari kiinnitetään vaakakiskoon kiskon päähän tulevan liitoskiinnikkeen M10x20 pultilla.



VAAKAKISKO

KÄYTTÖOHJE

CETLA-vaunukiskoa käytetään pääasiassa katolla olevien kulkuteiden yhteydessä, turvaamaan kaltevilla ja liukkailla pinnoilla suoritettavat huoltotyöt.

ENNEN KÄYTTÖÄ

Tutustu huolellisesti CETLA-vaakakiskon varusteisiin. Tarkista kiskovaunun, vaakakiskon, päätytoppareiden, kokovaljaiden ja turvaköyden toimintakunto.

Kiskovaunun yhteydessä käytetään standardin

EN 361 mukaisia kokovaljaita ja standardin **EN 354** täyttäviä turvaköysiä.

Turvaköysi kiinnitetään kiskovaunun reikään ja kokovaljaiden silmukkaan standardin **EN 362** mukaan hyväksytyllä liitoselimellä.

TURVAKÖYSI

Turvaköysi on koko ajan pidettävä kireällä ja käytettävä tarvittaessa säädettävää turvaköyttä. Turvaköyden pituus ei milloinkaan saa mahdollistaa tipahtamista esim. räystäältä.

Turvaköyden tulee olla kohtisuorassa vaakakiskoon nähden. Huolehdi kiskovaunun siir-

tymisestä vaakakiskossa työskentelypaikkasi muuttuessa.

Työskentelyalueella olevat aukot on varustettava työturvallisuusohjeiden määräämillä turvakaiteilla.

TYÖSKENTELY

Työskentelyn tulee tapahtua kulkusillasta katsoen kiskovaunun puolella ja vaakakiskoa alempana. Kokovaljaat tulee säätää käyttäjän mukaan – vöitä ei saa jättää löysälle.

Kokovaljaiden ja turvaköysien osalta on noudatettava valmistajan antamia ohjeita.

Suojaa varusteet kemikaalien roiskeilta, kipinöiltä ja työvälineiden aiheuttamilta vaurioilta. Vaakakisko-järjestelmän osat on tarkistettava valmistaja tai hänen valtuuttamansa henkilön toimesta vähintään kerran vuodessa.

Älä käytä tarkistamatonta järjestelmää.



VAAKAKISKO

KÄYTTÖ

Varmista ettei kiskoon kohdistu muuta rasitusta kuin kiskovaunut, joita saa olla enintään yksi kappale kahta kiskometriä kohden. CETLA-kiskovaunun suurin sallittu kuorma

on 1,5 kN. Käytön yhteydessä tarkkaile ettei kiskoissa ja kiinnikkeissä tai rakenteissa ole syöpymiä, löysiä pultteja tms. Viat on heti korjattava.

HUOLTO

Kiskovaunu on huoltovapaa.

Ruostumattomasta teräksestä valmistetut rullat ja akselitapit säilyvät toimintakuntoisina vaakakiskossa paikoillaankin säilytettynä.

Jos kiskovaunussa havaitaan erityistä kulumista, on ne toimitettava CETLA Oy:öön korjattavaksi.

Milloin vaakakiskossa, kulkutasoissa tai niiden

kiinnittimissä havaitaan vika, on käyttö lopetettava ja viat korjattava.

Jos järjestelmää on käytetty pysäyttämään putoaminen, järjestelmä on poistettava käytöstä ja korjauksen saa suorittaa ainoastaan CETLA Oy:n asennusohjetta noudattaen.

Rikkoutuneet osat on tällöin aina uusittava – ei saa korjata.

TUOTEKORTTI

Vaakakiskoturvajärjestelmästä tulee pitää kirjaa.
Tuotekorttiin tulee sisältää seuraavat asiat:

- **tunnistusmerkinnät**
- **valmistajan/toimittajan nimi ja yhteystiedot**
- **sarjanumero**
- **sopivuus muiden putoamissuojaimien kanssa**
- **ostopäivämäärä, käyttöönottopäivämäärä**
- **järjestelmän käytöstä vastaavan henkilön nimi ja yhteystiedot**
- **suoritetut tarkastukset**
- **tila huomautuksia varten**

Tuotekortti on tarkoitettu CE-tyyppi-hyväksytyin CETLA-vaakakiskojärjestelmän tietojen ylläpitoon.

CETLA-vaakakiskoa käytetään pääasiassa katoilla olevien kulkuteiden yhteydessä, turvaamaan kaltevilla ja liukkailla pinnoilla suoritettavat huoltotyöt.

CETLA-kiskovaunua saa käyttää ainoastaan CETLA-vaakakiskon yhteydessä.

Kiskovaunun yhteydessä on käytettävä standardin **EN 361** mukaisia **kokovaljaita**

ja standardin **EN 354** täyttävää **turvaköyttä**.

Turvaköysi on kiinnitettävä kiskovaunun reikään ja kokovaljaiden silmukkaan standardin **EN 362** mukaan hyväksytyllä liitoselimellä.

Ennen käyttöä on tutustuttava CETLA-**VAAKAKISKON / KISKOVAUNUN** käyttö- ja asennusohjeeseen.

Valmistajan yhteystiedot:



CETLA OY
Arinakatu 11
50100 MIKKELI
p. 0400 – 150961
, www.cetla.fi