

Seinä- ja kattotikkaat - Asennusohjeet

Ennen asennuksen aloittamista on huolellisesti perehdyttävä asennusohjeeseen!

1. Yleistä - asennuksen valmisteleminen

Toimituksen vastaanottaminen

Tarkista, että toimitukseen sisältyvät kaikki tilatut ja rahtikirjaan merkityt tuotteet. Mahdollisista vaurioista on heti ilmoitettava tuotteiden myyjälle ja tehtävä asianmukainen virheiden ja puutteiden laajuutta koskeva merkintä myös rahtikirjaan.

Viallisen tuotteen käyttö on kielletty!

Huomioimme 7 päivän sisällä toimituspäivästä saapuneet tuotteiden mittoja ja laatua koskevat reklamaatiot. Tuotteidemme takuehtoihin voit tutustua kotisivuillamme janla.fi/dokumentit. Kuljetuksen aikana syntyneistä vaurioista on vastuussa kuljetuspalvelun tuottaja. JanLa Oy ei ota vastuuta asennusohjeista poikkeavalla tavalla asennettujen tuotteiden vaihtamisen aiheuttamista kustannuksista.

Tuotteiden käsittely ja varastointi

Tuotteet lastataan kuljetusajoneuvosta rakennustyömaalle etukäteen rakennetulle alustalle, joka sijaitsee maasta vähintään 20 cm korkeudella ja koostuu vähintään metrin välein sijoitetuista poikittaistuista.

2. Tikkaat- asentaminen

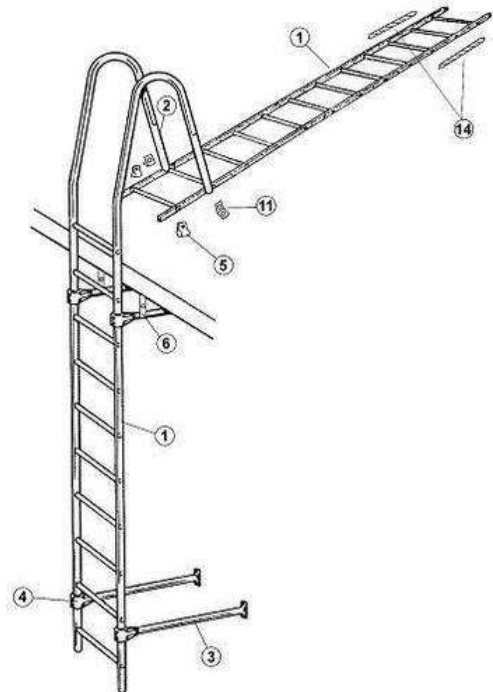
2.1. Seinätikkaat

- 1. Tikkaiden runko 1,2 m / 2,4 m / 3,0 m / 4,2 m
- 3. Seinätikkaiden jalat 1,0m
- 4. Tikkaiden hakaset
- 5. Kaarien L ja U kiinnitykset
- 6. Räystäätuki
- 11. Kattotikkaiden jalka
- 14. Harjakiinnitys

1. Tarvittavan **Tikkaiden kehyksen (1)** pituus saadaan seuraavasti: ylempi reuna ulottuu 100 mm räystään viivan yli ja alempi on maasta enintään 1000-1200 mm korkeudella. Vakiokorkeuksien tiedot on annettu alla olevassa taulukossa.

2. **Tikkaiden seinäjalat (3)** ovat 1000mm pituisia. Tikkaiden jalkojen oikea välimatka seinästä kehykseen on räystäslaatikoiden välimatka seinästä + 200mm. Tarkka leikkauspiste selviää kehyksen asentamisen hetkenä, joten jalkoja varten voidaan leikkaus tehdä vasta silloin, ei etukäteen.

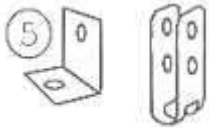
3. Seinäjalat kiinnitetään tikkaiden kehyksen ympärille **seinätikkaiden hakasilla (4)**. Hakaset ovat alun perin suorita kappaleita, joka taivutetaan kehyksen ympärille ja kiinnitetään pultti-mutteriliitoksella. Jos seinäjalka leikataan, on hakasiin liittämiseen porattava jalkaan pultin mentävä aukko. Jalkojen välimatka on max. 3000mm. Jalkojen kiinnittäminen seinään riippuu seinään kiinnittämisen mahdollisuuksista ja seinän päällystemateriaalista. Nämä tarvikkeet eivät sisälly JanLan tarjoamaan toimitukseen.



4 - Seinätikkaiden hakanen

4. Seuraavaksi kiinnitetään **räystäätuet (6)**, joiden tarkoituksena on estää tikkaiden ylös-alas-

liikkeet. Räystään tuet eivät anna tikkaisiin niiden lopullista kantavuutta, vaan pitävät tikkaat kaarten asentamisen asti ylhäällä. Tikkaat saavat kantavuutensa **kaarista (2)**. Asennetaan **tikkaiden kaaret (2)**. Tikkaiden kaaret kiinnitetään **U-kiinnityksellä (5)** kattotikkaisiin tai jos niitä ei ole, **L-kiinnityksellä (5)** kattopäällysteeseen. Kattopäällysteeseen kiinnittämisen tarvikkeita ei ole mukana, ne riippuvat kattopäällystemateriaalista.



2.2. Kattotikkaat

1. Kattotikkaiden kehyksen (1) oikea pituus saadaan seuraavasti: mitataan harjan ja räystään välimatka, miinus 400mm. Sen jälkeen valitaan sopivin vakiokehys. Vakiokehysten mitat on esitetty alla olevassa taulukossa.

2. Seuraavaksi sijoitetaan tikkaiden kehyksen **katon jalat (11)**. Kattojalka on alun perin suora kappale, joka taivutetaan kehyksen ympärille ja kiinnitetään pultti-mutteriliitoksella. Tikkaat kiinnitetään kattoon kattopäällysteen läpi kiinnitetyillä ruuveilla. Ruuvit eivät kuulu toimitukseen, niiden tyyppi ja mitat riippuvat käytettävästä kattokatteesta ja rimoituksesta. Kattojalat asennetaan enintään 2000mm välimatkalla ja ruoteen kohdalle!



11 - Kattotikkaiden jalka

3. Harjalta kiinnitetään tikkaat erikoisvalmisteisella **harjakiinnityksellä (14)**. Harjakiinnitys kiinnitetään tikkaiden molemmiin puolin pultti-mutteri-liitoksella (sisältyy toimitukseen) ja harjalistan alla rimoitukseen (näitä ruuveja ei ole mukana, riippuvat rimoituksesta).



14 - Harjakiinnitys

4. Tikkaat ovat saatavissa kaikissa RR värikartan värisävyissä.

3. Huolto

Tikastuotteiden huoltoon riittää pesu lämpimällä vedellä ja pehmeällä harjalla. Takertuneet roskat (oksat, lehdet tms.) kannattaa poistaa. Naarmut asentamisen tai huollon yhteydessä tulee korjata heti korjausmaalilla, jota voi ostaa JanLalta. Vioittuneet tuotteet tulee vaihtaa uusiin.

Tuotteiden turvallisen käytön ja pitkäikäisyyden varmistamiseksi on kiinteistön omistajan tehtävä vuosittaiset tarkastus- ja huoltotoimenpiteet sekä varmistettava, että määräysten mukaista lumikuormaa ei ylitetä. Kiinteistön omistajan tulee tarkistuttaa luokan 2 mukaan asennetut kattoturvatuotteet ja henkilösuojaimet vuosittain valmistajan valtuuttamalla henkilöllä.

JanLan kattoturvatuotteiden vuosittaiset tarkistus ja huoltokohteet:

- Tarkistettava liitosten ja kiinnityskohtien pitävyys.
- Tarkistettava kiinnitykset kattoon.
- Huolehdittava liiallisen lumikuorman puhdistamisesta rakenteiden ja kiinnityskohtien rasituksen minimoimiseksi (tarpeen mukaan, useitakin kertoja talvessa).
- Tarvittaessa puhdistaa kattosillat lumesta ja jäätä.
- Tuotteiden pintojen maalauksen ja sinkityksen tarkistus ja tarvittaessa paikallisten vikojen korjaus ja paikkamaalaus.
- Lisäksi vaurioituneet tai vialliset osat tulee uusia tai korjata mahdollisimman pikaisesti.