

Kattoluukku

Lukkosauga- ja JL JALO -kattopellille sopivan kattoluukkumallin (huolto- ja paloluukku) asentaminen.

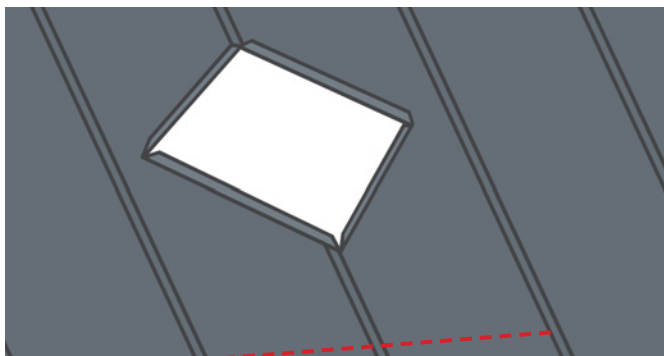
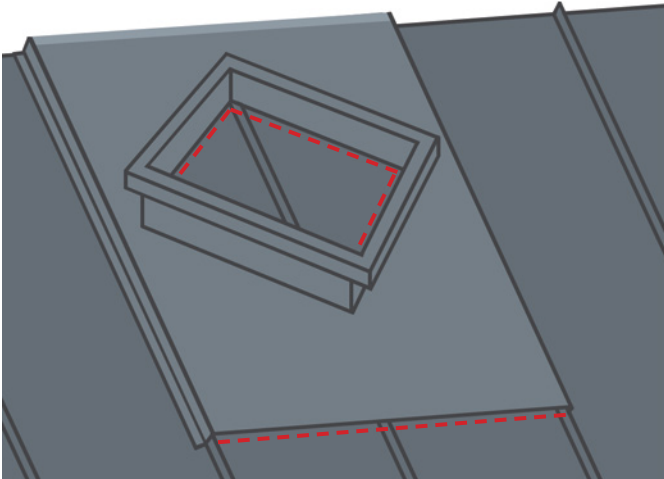
Ennen asentamista

Tarkista, että toimitukseen sisältyvät kaikki tilatut ja lähetysluettelon/rahtikirjaan merkityt tuotteet. Pakkaus- tai tuotevaurioista on heti ilmoitettava tuotteiden myyjälle ja tehtävä asianmukainen virheiden ja puutteiden laajuutta koskeva merkintä myös rahtikirjaan.

Viallisen tuotteen käyttö on kielletty. Huomioimme seitsemän (7) päivän sisällä toimituspäivästä saapuneet tuotteiden mittoja ja laatua koskevat reklamaatiot. Tuotteidemme takuehtoihin voit tutustua kotisivuillamme janla.fi/dokumentit. Kuljetuksen aikana syntyneistä vaurioista on vastuussa kuljetuspalvelun tuottaja.

JanLa Oy ei ota vastuuta asennusohjeista poikkeavalla tavalla asennettujen tuotteiden vaihtamisen aiheuttamista kustannuksista.

Asentaminen



Kattoluukku saattaa taipua ja venyä, joten niitä on käsiteltävä varoen. Tuotetta ei saa nostaa vain kahdesta päästä pidellen! Levyt nostetaan katolle käyttämällä siihen jäykkiä tukitankoja ja nostamalla niitä useammasta kohdasta.

Levyä voidaan leikata tikkisahalla, peltisaksilla tai käsitantsseilla. Missään nimessä ei saa käyttää kulmahiomakonetta/leikkaus-kiekkoa, koska leikkauksen yhteydessä syntyvä kuumuus vaurioittaa sinkkipintaa.

Naarmut tai muut pinnoitevauriot poistetaan sopivilla paikkamaaleilla. Levyjen käsittelyssä syntyneet teräsjetet on poistettava huolellisesti harjalla. Pintaan jääneet teräksen jäämät alkavat ruostua ja saattavat vaurioittaa levyn pintaa. Likaiset levyt voidaan puhdistaa kotitaloudessa käytettävillä puhdistusaineilla, liuottimien tms. vahvavaikutteisten kemikaalien käyttö on kiellettyä.

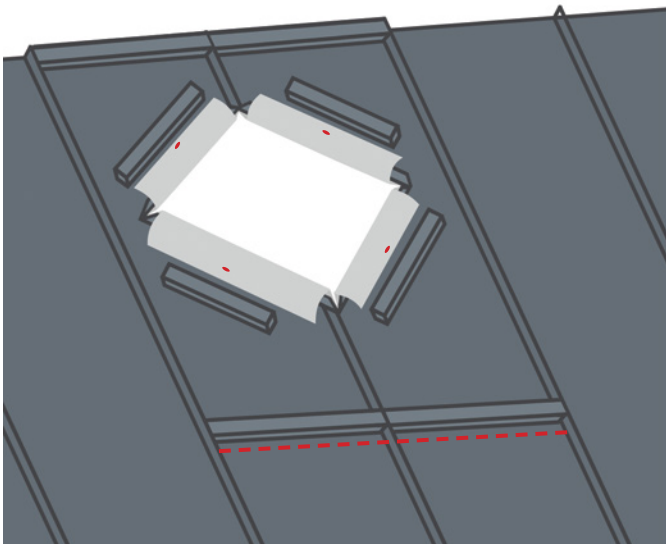
Kattoluukku (palo- tai huoltoluukku) suositellaan asennettavaksi mahdollisimman lähelle harjaa. Aukko ei saa tulla kattotuolien kohdalle.

Merkitse (kuvassa punaisella katkoviivalla) aukko asettamalla kattoluukku katteen päälle niin, että se peittää kolme saamaa.

Piirrä aukon lisäksi luukun alapään kohdalle merkkiviiva.

Leikkaa luukun kohdalle piirretty aukon paikka noin 30 mm pienemmäksi ja taivuta reunat ylös piirrettyjen viivojen kohdalta.

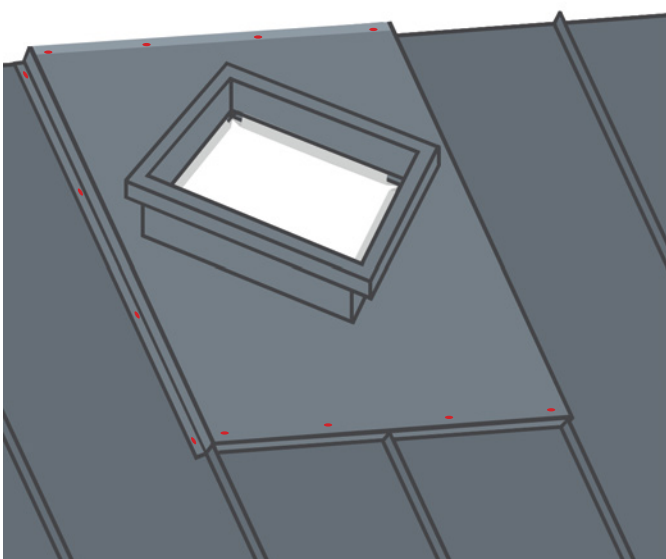
Sahaa ruotteet aukon kohdalta pois.



Leikkaa aluskatteeseen ristiviilto ja taivuta suikaleet katteen päälle. Kiinnitä taivutetut suikaleet massalla tai ruuveilla.

Kiinnitä tukilistat myös paloluukun harjalle ja ympärille.

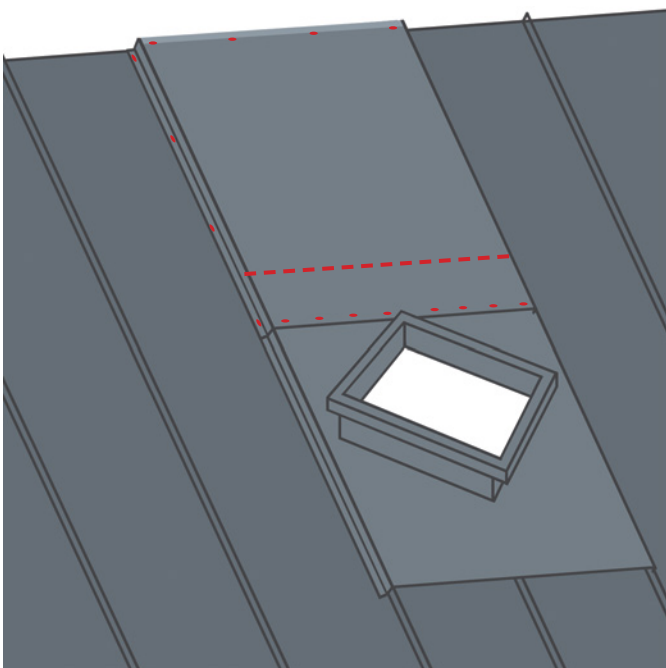
Kiinnitä tukilistat myös luukun alapään kohdalle piirretystä viivasta noin 20 mm ylöspäin.



Nosta luukku paikoilleen.

Kiinnitä luukku katepeltiin porakärkiruuveilla 4 kpl/sivu.

Kiinnitä luukku ylä- ja alapäästä myös tukilistaan porakärkiruuveilla 4 kpl/sivu.



Jos paloluukun asentaminen harjalle ei ole mahdollista, käytä asentamisessa jatkospeltiä.

Asenna paloluukku edellämainitulla tavalla. Jatkospelti tuetaan keskeltä asentamalla tukilistat ruoteiden kohdalle. Aseta jatkospelti paloluukun päälle niin, että limitys on vähintään 200 mm. Kiinnitä jatkospelti sivuilta katelevyyn porakärkiruuveilla 4 kpl/sivu sekä keskeltä tukilistaan. Huom! Luukun ja jatkospellin sauma liitetään tukilistaan ruuveilla 8 kpl/limitys.