



## JL EASY KATELEVYJÄRJESTELMÄN ASENNUSOHJE

© JanLa Oy 2024

## 1. ASENNUKSEN VALMISTELEMINEN

### Toimituksen vastaanottaminen

Tarkista, että toimitukseen sisältyvät kaikki tilatut ja lähetysluetteloon/rahtikirjaan merkityt tuotteet. Mahdollisista pakkaus-/tuotevaurioista on heti ilmoitettava tuotteiden myyjälle ja tehtävä asianmukainen virheiden ja puutteiden laajuutta koskeva merkintä myös rahtikirjaan. Tämä varmistaa uusien tuotteiden ja hyvitysten käsittelyn ongelmitta.

**Huom! On tärkeää, että kattopinnalle asennetaan samalla eränumerolla merkityt kattolevyt. Eränumerot ovat levyjen pohjassa. Jos asennetaan eri tuotantoeristä peräisin olevia levyjä, värisävyjen välillä voi olla eroja, mikä ei oikeuta korvausvaatimukseen toimittajaa kohtaan.**

### Viallisen tuotteen käyttö on kielletty!

Huomioimme 7 päivän sisällä toimituspäivästä saapuneet tuotteiden mittoja ja laatua koskevat reklamaatiot. Tuotteidemme takuehtoihin voit tutustua kotisivuillamme [janla.fi/dokumentit](http://janla.fi/dokumentit). Kuljetuksen aikana syntyneistä vaurioista on vastuussa kuljetuspalvelun tuottaja. JanLa Oy ei ota vastuuta asennusohjeista poikkeavalla tavalla asennettujen tuotteiden vaihtamisen aiheuttamista kustannuksista.

### Tuotteiden käsittely ja varastointi

Profiilipeltituotteet on varastoitava ennen asennusta tasaiselle ja vaakasuoralle alustalle. Pidempiaikaisessa varastoinnissa peltien on oltava vähintään 20 cm irti maasta. On suositeltavaa, että levyjä kuljetetaan nosturilla varustetulla ajoneuvolla. Levyt on pakattu tehtaalla ja niiden nostaminen on nosturin ja alustan kanssa helppoa. Jos nosturia ei ole käytettävissä, voidaan levyt purkaa kuormasta myös yksi kerrallaan. Tässä kohtaan on vältettävä levyjen hiertymistä toinen toisiaan vastaan, levyt nostetaan, niitä ei saa vetää! Levyjen terävät leikkausreunat saattavat vaurioittaa alemman levyn viimeisteltyä pinnoitetta.

Ohuet teräslevyt saattavat helposti taipua ja venyä, joten niitä on käsiteltävä varoen. Levyjä ei saa nostaa vain yhdestä kohtaa! Levyt nostetaan katolle nostamalla niitä useammasta kohdasta. Mahdolliset naarmut ja muut pinnoitevauriot poistetaan sopivilla paikkamaaleilla.

Maali- ja muovipinnoitteisia levyjä voidaan pakkaamattomina varastoida kahden viikon ajan. Jos varastointi jatkuu pitempään, on noudatettava sinkkilevyjen varastointiohjeita, levyjä on suojattava suoralta auringonpaisteelta ja sateelta sekä vältettävä veden ja kosteuden kerääntyminen levyjen väliin.

### Levyjen käsittely ja valmistelut asennukseen

Kaikki mahdolliset kaltevat leikkaukset, läpivientien aukot tai muut vastaavat tehdään kohteessa asennuksen aikana. Levyjä voidaan leikata tikkisahalla, peltisaksilla tai käsistanssilla. Missään nimessä ei voida käyttää kulmahiomakonetta/leikkauskiekkoa, koska leikkauksen yhteydessä syntyvä kuumuus vaurioittaa sinkkipintaa.

## JL EASY-asennusohje

Levyjen käsittelyssä syntyneet teräsätteet on poistettava huolellisesti harjalla. Pintaan jääneet teräksen jäämät alkavat ruostua ja saattavat vaurioittaa levyn pintaa. Likaiset levyt voidaan puhdistaa kotitaloudessa käytettävillä puhdistusaineilla, liuottimien tms. vahva-vaikutteisten kemikaalien käyttö on kiellettyä.

### Aluskate

Profiili katteiden asennuksessa on käytettävä aluskatetta, joka estää kondenssiveden pääsyn katon alla oleviin rakenteisiin. Aluskate kiinnitetään paarteeseen tuuletusrimalla/välilistalla. On tärkeää, että aluskate ei ole kireällä, vaan vapaasti paarteiden välissä. Harjalla aluskate leikataan poikki. Asennuksessa suositellaan valmistajan ohjeita.

### Ruodelaudoitus

Profiilikattojen ruodelaudoitushje kt. kohta 2.4. Ruodelaudoitus naulataan aluskatetta pitelevään tuuletusrimaan/välilistaan kuumasinkityillä nauloilla. Ruodelaudoituksen tekemisessä on huomioitava mahdollisten läpivientien (kattoluukut, viemärin tuuletusputket, ilmanvaihto yms.) asentaminen. Jiirin kohdalle on laitettava umpilaudoitus. Jiiripellit valmistetaan sileästä pellistä ja asennetaan paikoilleen ennen katelevyjen asentamista. Tarvittaessa käytetään jiiritiivistettä.

### Kiinnitystarvikkeet

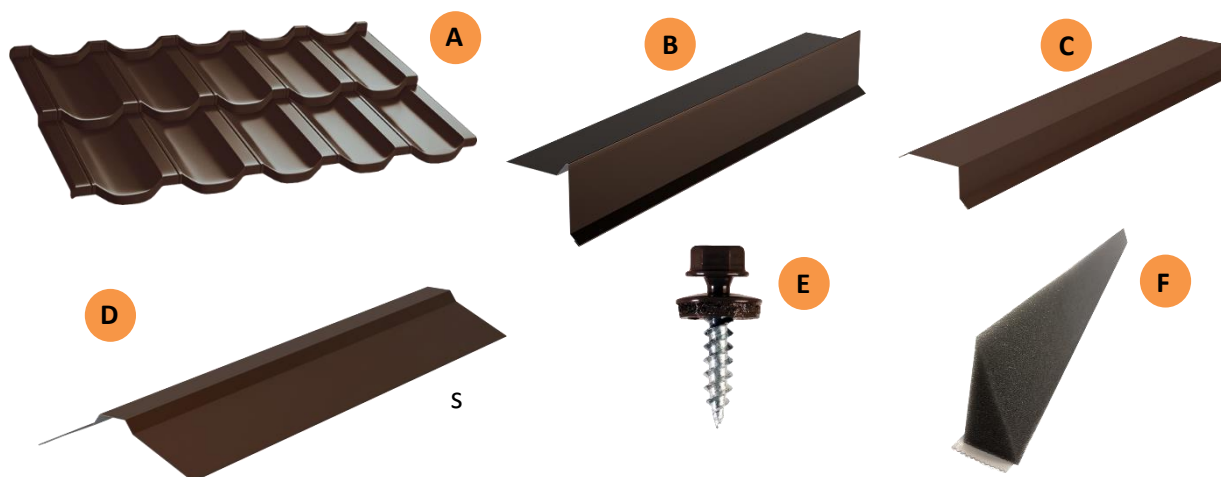
Kattolevyjen ja listojen kiinnittämiseen käytetään tiivisteellä varustettuja kateruuveja. Ruuvit kierretään istukalla varustetulla akkuporakoneella. Ruuvien normaali pituus tällaisessa kiinnitystavassa on 25 – 28 mm. Limityksissä käytetään joko lyhyempiä ruuveja tai vetoniittejä. Ruuvien menekki on noin 8 kpl/m<sup>2</sup> (tähän sisältyy myös harja-, pääty- jne. listojen kiinnittämisen kuluvat ruuvit). Levyt kiinnitetään toisiinsa jokaisen ruoteen osalta tai vähintään 400 mm välein.

### Lisälistat

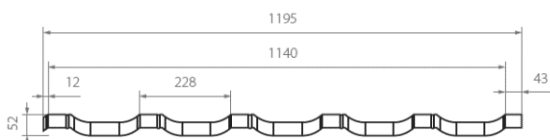
Harjalistat ovat sileitä. Harjalistan ja levyn väliin laitetaan kolmiotiiviste. Lisäksi on saatavana mansardikatoille ylä- ja alakatteen väliin mansarditaitoslista.

## 2. JL EASY – ASENTAMINEN

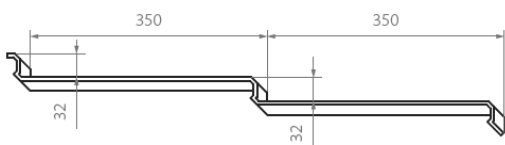
### 2.1. Osaluettelo ja JL EASY-levyn tekniset tiedot



Pitkittäisleikkaus



Poikittäisleikkaus



#### Osaluettelo

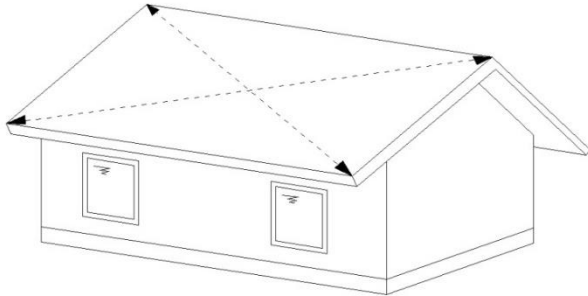
A	JL EASY-palakatelevy
B	Räystäslista 2 m
C	Päättylista 2 m
D	Sileä harjapelti 150x150 2 m
E	Kateruuvi
F	Kolmiotiiviste 1 m

#### Tekniset tiedot

Levyn kokonaisleveys (mm)	1 195
Peiteleveys (mm)	1 140
Korkeus (mm)	32
Levyn kokonaispituus (mm)	740
Levyn tehollinen pituus (mm)	700
Aallon pituus (mm)	350
Aallonharjojen välinen leveys (mm)	228
Peitealue (m <sup>2</sup> )	0,798
Paino (kg)	3,69
Minimi kattokaltevuus	9° (1:5,5)
Ruodejako (mm)	350

Tekniset vaatimukset: EN 14782:2008; EN 508-1:2010

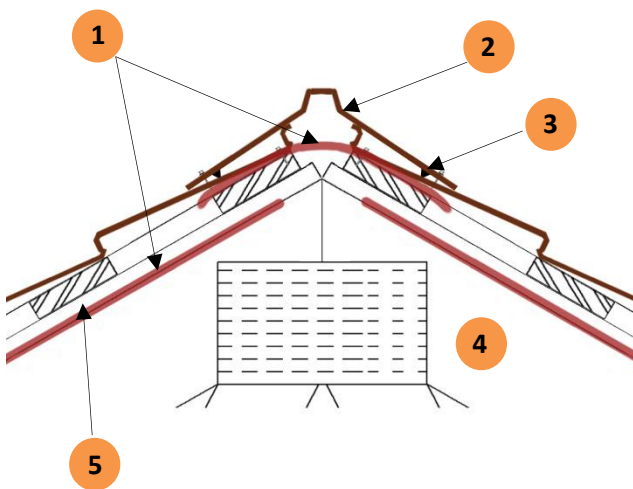
## 2.2. Katon mitoitus ja kaltevuus



Vesikatosta mitataan lappeiden, harjan ja ulokkeiden pituudet. Lape mitataan ottamalla mitta räystäältä harjalle ja harjan pituus mitataan päätylaudasta päätylautaun.

Otettaessa vesikatteen mittoja on hyvä myös tarkistaa katon tasaisuus, harjan ja räystäiden suoruus, sekä ristimitat. Jos ristimitoissa on eroja, saattaa katto olla vino. Kun pituus on vähintään 5 m ja jos tasomaisuuden ero on yli  $\pm 0,3\%$  (promillea) mittauspituudesta, ero pitää oikaista! Korjausrakentamisesta tästä voidaan poiketa lievempään suuntaan ja uudiskohteissa vaativampaan suuntaan sopimusperusteisesti.

## 2.3. Aluskatteen asennus

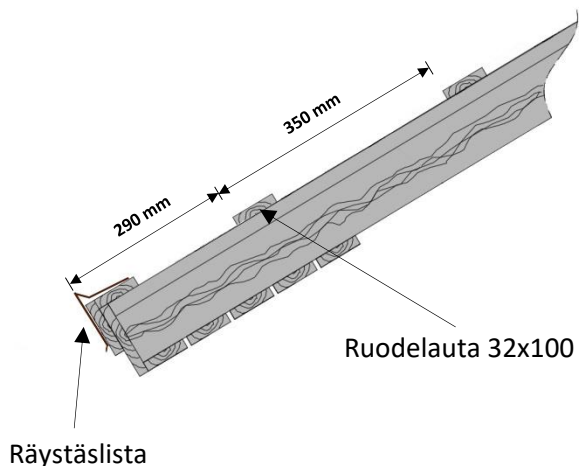


1. Aluskate
2. Sileä harjapelti
3. Kolmiotiiviste
4. Kattotuoli
5. Tuuletusrima

Suosittellemme aluskatteen asennusta sen valmistajan ohjeiden mukaan. Aluskatteen asennus aloitetaan räystäältä ja se asennetaan vaakasuorassa kattotuolien päälle. Aluskate kiinnitetään alustavasti kattotuoleihin hakasilla, ja lopullisesti, kun tuuletusrimat asennetaan aluskatteen päälle kattotuolien suuntaisesti.

Aluskatteen tulee ulottua 200 mm seinälinjojen yli räystäällä ja päädyssä. Aluskatteen tulee ylittää harja vähintään 150 mm. Vaakasuunnassa aluskate limitetään 150 mm, pituussuunnassa 100 mm kattotuolien kohdalla.

## 2.4. Ruoteiden asennus



Ruoteiden asennus aloitetaan räystäältä kiinnittämällä ruode ja otsalauta.

Ruoteet asennetaan 350 mm jaolla. Poikkeuksena tästä on ensimmäisen ja toisen ruoteen välinen etäisyys, joka on 290 mm (mitattuna ensimmäisen ruoteen alkupäästä toisen ruoteen alkupäähän).

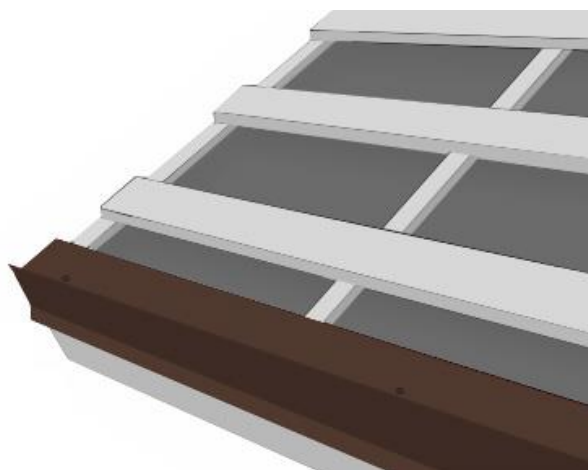
Alaräystäällä olevien lappeensuuntaisten ulokkeiden ruodelaudoitusta on huomioitava mitoituksessa. Myös poikittaiskuvion yhteensopiminen on huomioitava ruodelaudoituksessa.

Mikäli kuviojako ei mene tasan, kuviota voidaan lyhentää yläreunasta tai leikata ylimääräinen pituus alareunasta.

Ruodelaidoitus	Kattotuolijako (mm)	
	<b>600 - 900</b>	<b>1200</b>
Ruodejako 350 mm (kk)	32 x 100	32 x 100

Ruodejako.

## 2.5. Räystäslistan asennus

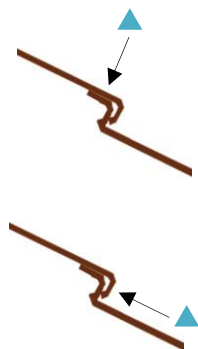
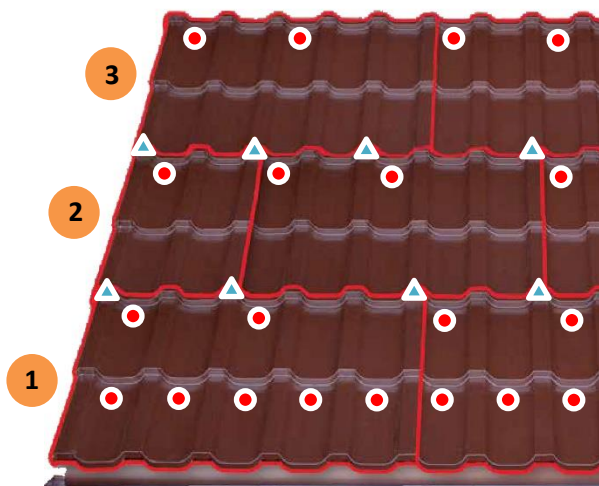


Vesikaton asennus aloitetaan laittamalla räystäslista kiinni. Varmista että räystäslista tulee suoraan linjaan esim. linjalangalla.

Räystäslista asennetaan kateruuveilla tai naulaamalla. Kiinnitysjako on n. 1 m.

Räystäslista jatketaan asettamalla se puskuun tai vaihtoehtoisesti limitetään. Limityksessä listan alareuna leikataan viistoksi n. 2 cm matkalta.

## 2.6. Asentaminen rinnakkain



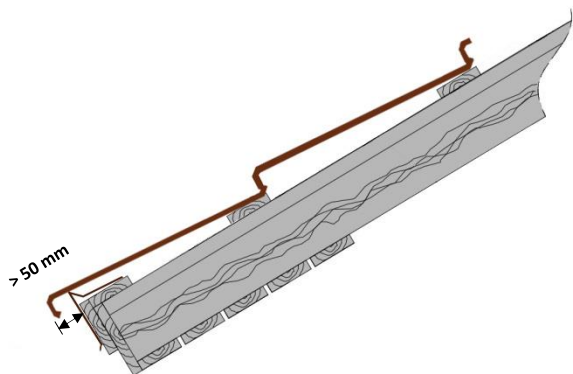
Levyjen kiinnitys toisiinsa joko ylhäältä tai edestä.

JL EASY-teräskattolevyt voidaan asentaa kahdella tavalla: 1) rinnakkain tai 2) lomittain. Lomitetun kuvion menetelmä mahdollistaa levyjen leikkaamisen optimoiminnin. Asennus tehdään vasemmalta oikealle alkaen räystäältä ja päättyen katonharjalle.

JL EASY-teräskattolevyjen moduulit kiinnitetään kateruuveilla. Ruuvit kiinnitetään vasemmanpuoleisen kaavion osoittamalla tavalla:

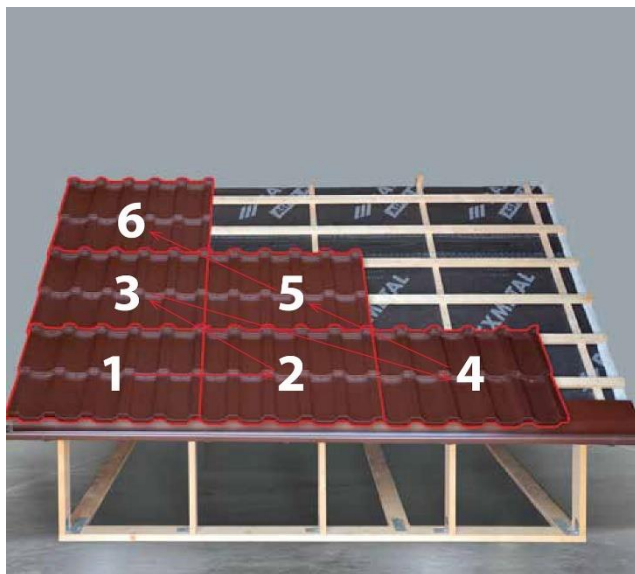
1. Alimmassa levyrivissä alkaen räystäältä jokaiseen aallonpohjan tiileen pystysuoran kohokuvioinnin viereen levyn kiinnittämiseksi ruoteeseen.
2. Kun levy on asennettu päälle, ala- ja ylälevyt sidotaan toisiinsa vaihtoehtoisesti kohokuvion päältä tai edestä sivuräystäältä nähden (jää päätylistan alle piiloon) – ruuvi ▲, katso viereinen kuva. Tämän jälkeen alalevy kiinnitetään ruoteeseen viereisessä oikeanpuoleisessa aallon pohjassa – ruuvi ●. Kiinnitys toistetaan jättäen enintään kaksi alatiiltä kiinnittämättä.
3. Ylin levyrivi kiinnitetään ylimmässä tiilirivissä ruoteeseen enintään kolmen (3) tiilen etäisyydellä ja reunalaatat kiinnitetään aina.

## 2.7. Asentaminen rinnakkain



Aloita asennus aina kattokaltevuuden VASEMMASTA alareunasta.

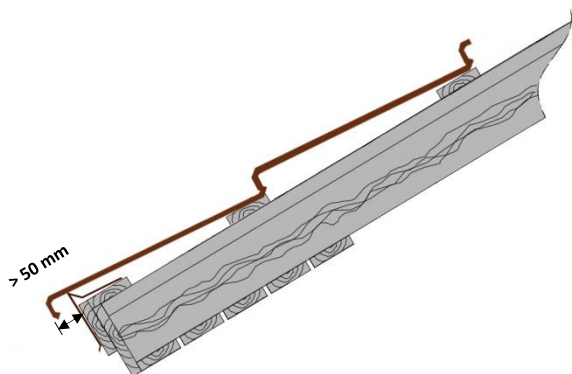
Aseta ensimmäinen levy tasaisesti katon sivureunaa vasten siten, että räystäspellityksen yli jää 50 mm:n ulkonema (mitattuna aallonharjasta).



Seuraavat levyt asennetaan vasemmalla olevan kaavion mukaisesti – lisää levy jo asennetun levyn oikealle puolelle ja lisää levy sitten sen yläpuolelle.



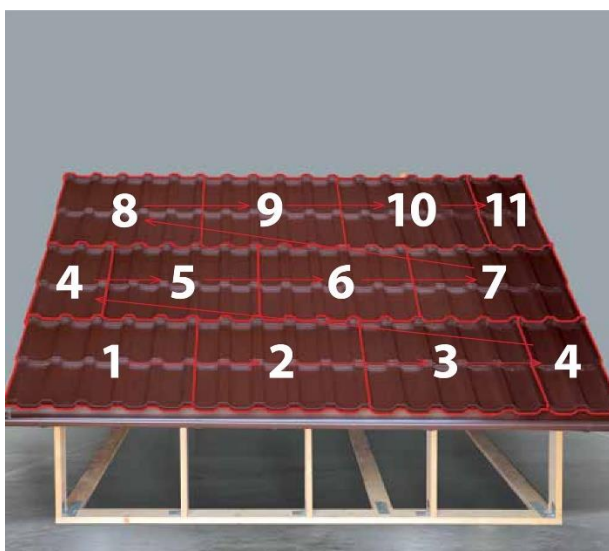
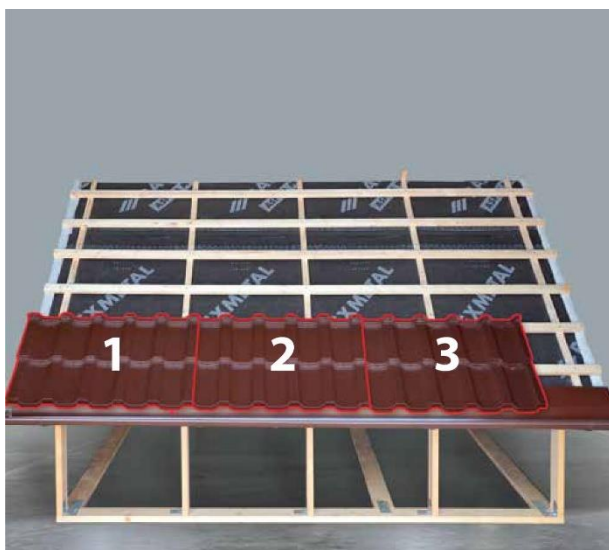
## 2.8. Asentaminen lomittain



Aloita asennus aina kattokaltevuuden VASEMMASTA alareunasta.

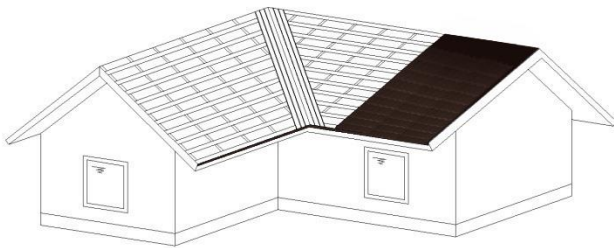
Aseta ensimmäinen levy tasaisesti katon sivureunaa vasten siten, että räystäspellityksen yli jää 50 mm:n ulkonema (mitattuna aallonharjasta).

Seuraavat levyt asennetaan vasemmalla olevan kaavion mukaisesti – lisää levy jo asennetun levyn oikealle puolelle ja lisää levy sitten sen yläpuolelle.

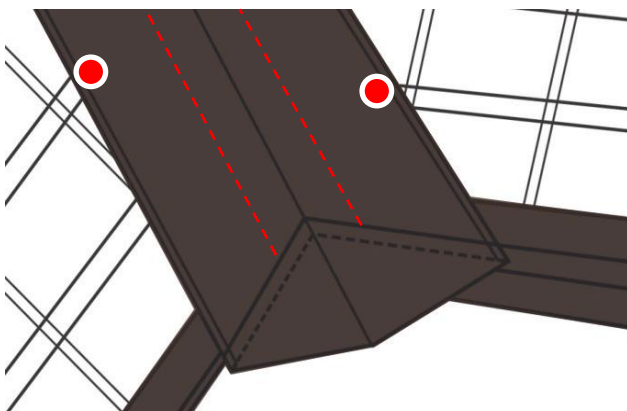


Seuraavien rivien levyt asennetaan lomittain 2–3 aallon pohjan välein. Modulaarisen rakenteensa ansiosta levyt on mahdollista leikata ja vähentää jätettä jopa 20 % tavanomaisiin kattoratkaisuihin verrattuna.

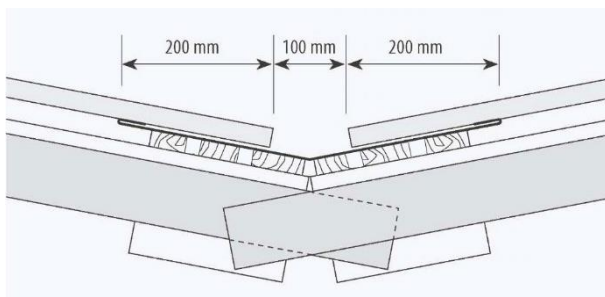
## 2.9. Jiiripelti



Jiirin pohjaa tulee rakentaa vähintään 400 mm jiirin molempiin suuntiin. Jiiripohja tulee laudoittaa umpeen. Rästäslista tulee muotoilla ja asentaa jiirin kulmaan.

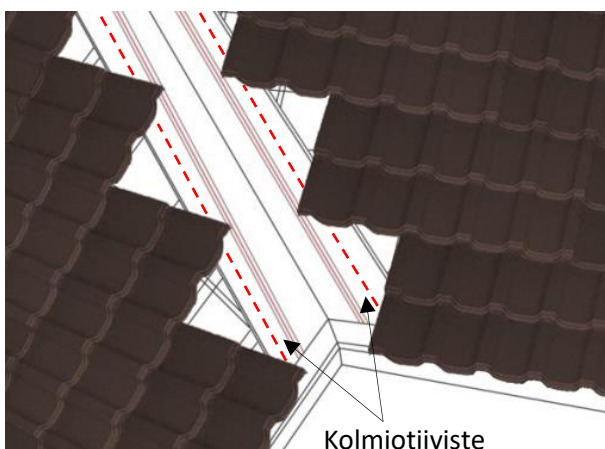


Asenna sisäjiiripelti paikoilleen asennetaan kuvan mukaisesti. Merkitse poisleikattava osa. Ota huomioon, että reuna taitetaan alaspäin rästäslista vasten. Leikkaa sisäjiiripellin alapää rästäslinjan mukaan käyttäen esim. peltisaksia.



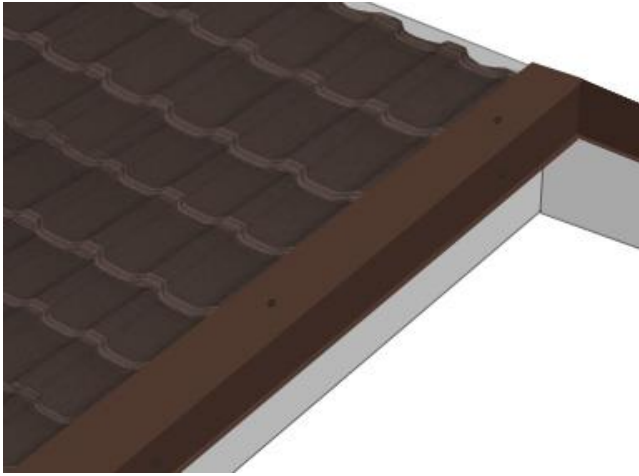
Jiiripelti asetetaan paikoilleen ja kiinnitetään muutamalla kiinnitysruuvilla ● sivuista ruoteeseen niin, että kiinnitysruuvit jäävät katteen alle. Taivuta jiiripellin etureuna rästäslista vasten. Jiirin lopullinen kiinnitys tapahtuu, kun katteet kiinnitetään ruoteisiin jiirin kohdasta.

Piirrä jiiripeltiin suuntaviivoja siihen kohtaan, mihin kattolevyt asennetaan. Jiiripellin jatkos lomitetaan 200 mm levyliitosten pituussuunnassa. Tiivistä saumat esimerkiksi butyylimassalla.



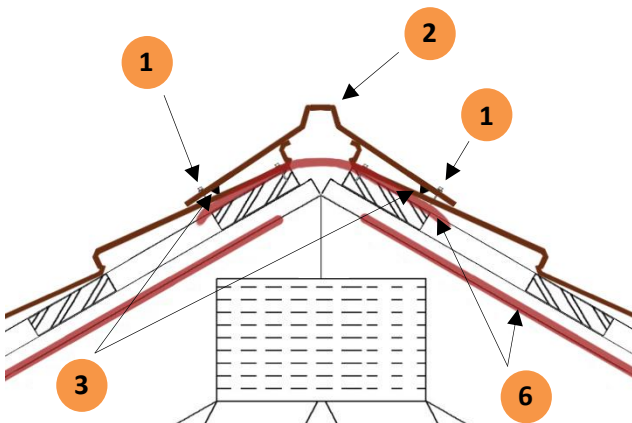
Laita kolmiotiiviste jiiripeltiin viivojen ulkopuolelle. Aseta ensin täysikokoiset levyt paikoilleen, mutta älä kiinnitä jiiriin tulevia levyjä vielä kunnolla. Kiinnitä ne vasta, kun leikkausta vaativat levyt on kiinnitetty oikeille paikoilleen. Merkitse leikattaviin levyihin leikkuulinja suuntaviivojen mukaan ja leikkaa levyt. Kiinnitä levyt jiiriin.

## 2.10. Päätypeltien asentaminen



Aloita päätypellin laittaminen alaräystäältä ja limitä peltejä noin 100 mm. Aseta yläpään tuleva päätypelti paikoilleen ja muotoile päätty yläpää harjan mukaisesti. Kiinnitä päätypelti kateruuveilla peltikatteeseen sekä päättylautaun noin metrin välein kateruuveilla.

## 2.11. Harjapellin asentaminen



1. Kiinnityspiste
2. Sileä harjapelti
3. Kolmiotiiviste
4. Kattotuoli
5. Tuuletusrima
6. Aluskate

Poista kolmiotiivisteiden suojateippi ja liimaa tiiviste harjapeltiin ennen harjapellin asentamista.

Sileä harjapelti asennetaan kateruuveilla katelevyihin joka kolmannen aallon kohdalta päättylistan reunoista. Harjapellin limityksen täytyy olla vähintään 100 mm.

### 3. PUHDISTUS JA HUOLTO

Levyjen käsittelyssä syntyneet teräsjämmät poistetaan huolellisesti harjaamalla. Likaisia levyjä voidaan puhdistaa kotitaloudessa käytettävillä puhdistusaineilla (liuottimia tai muita vahvasti vaikuttavia kemikaaleja ei saa käyttää). Katolle kulkeutuneet lehdet ja muut roskat on poistettava keväisin ja syksyisin. Jos lumenpudotus on tarpeellista katolta, se on suoritettava erityistä varovaisuutta noudattaen. Lumenpoiston yhteydessä on varottava kattopinnoitteen vaurioittamista. Pinnoitteen vaurioituessa on käytettävä tähän tarkoitettuja korjausmaaleja.